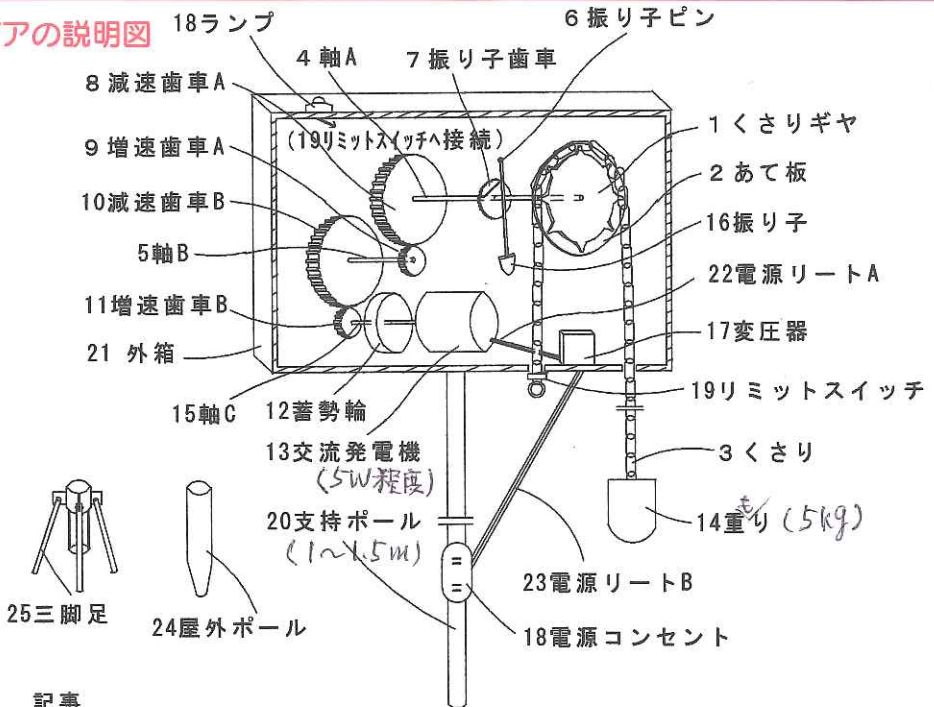


※この枠内にアイデアをまとめてください。枠内に記載されたことが公開の範囲です。

アイデア作品説明用紙 (整理番号 6207)

アイデアの名称 携帯電話充電装置

①アイデアの説明図



記事

- ① 屋外で使用する時は24屋外ポールを大地に打込み、20支持ポールを差し込む。
- ② 屋内で使用する時は25三脚足に20支持ポールを差し込む。
- ③ 各軸4, 5, 15は各軸受けを設け21外箱に固定する。

②アイデアの「目的」、「しくみ」、「効果」の説明(300字以内)

目的 一大災害に遭えば、電気等全部停止状態になり必要なものは沢山あるが、そのうちの携帯電話も大切なものとなるがその充電ができなくなるので、交流100V電源を供給できる充電装置を提供する。

しくみ 鳩時計の原理を応用したもので、屋外、屋内のいずれでも使用でき、携帯電話の充電用100V電源を供給しようとするものである。一度重りを最上段に吊り上げておけば5時間程度は充電可能で、最下段に達すれば警告ランプが点灯するので、重もりを最上段に手で引き上げる。

効果 ①、交流100V電源としたので、どのメーカーの品でも充電可能である。②、現在は消費電力の小さいLEDランプがあり、照明灯電源としても利用できる。

個人情報
【住所】 福山市手城町4丁目24-37
【氏名】 妹尾朝昭
【TEL】 084-925-5215

(注) 個人情報は、公開できる範囲で書いてください。