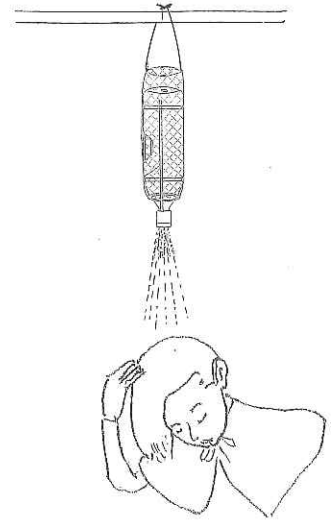
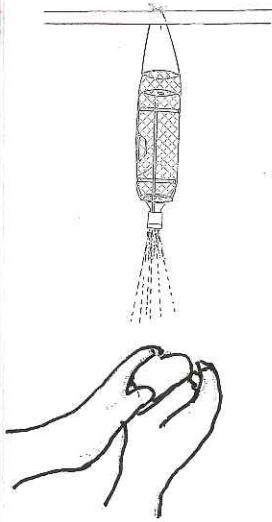


※この枠内にアイデアをまとめてください。枠内に記載されたことが公開の範囲です。

アイデア作品説明用紙 (整理番号 6040)

アイデアの名称 ペットボトル吊り下げネット及びそれに装着するシャワーキャップ

①アイデア



災害で水道が使用できなくなったため ペットボトル4リ入りネットに入れキャップを取り替えて洗物・シャンプー・シャワーをしている図

②アイデアの「目的」、「しくみ」、「効果」の説明(300字以内)

このペットボトル吊り下げネット及びシャワーキャップは緊急災害などで水道水が使用できなくなつた時にミネラルウォーター4リ入りのボトルのキャップをシャワー用に交換してネットの中にボトルを頭の方からネットに入れネットの底につけておける紐を絞めてその紐を適切な場所にくくりつけ其の後シャワーキャップの上部を回転させる事により水を出したり止めたりでき手洗洗物・シャンプー・シャワーなどに使用することが出来る。

ネットの大きさは現在販売されている焼酎の4リ入りボトルがは入るようになつておる、シャンプーや海水浴などに行く時は焼酎の4リ入りのボトルの空に水道水を入れて持つていけば便利である。

〒611-0042

京都府宇治市小倉町天王40-14-216

阿部 洋

個人情報

【住所】

【氏名】

【TEL】

0774-24-7311

(注) 個人情報は、公開できる範囲で書いてください。

図 1

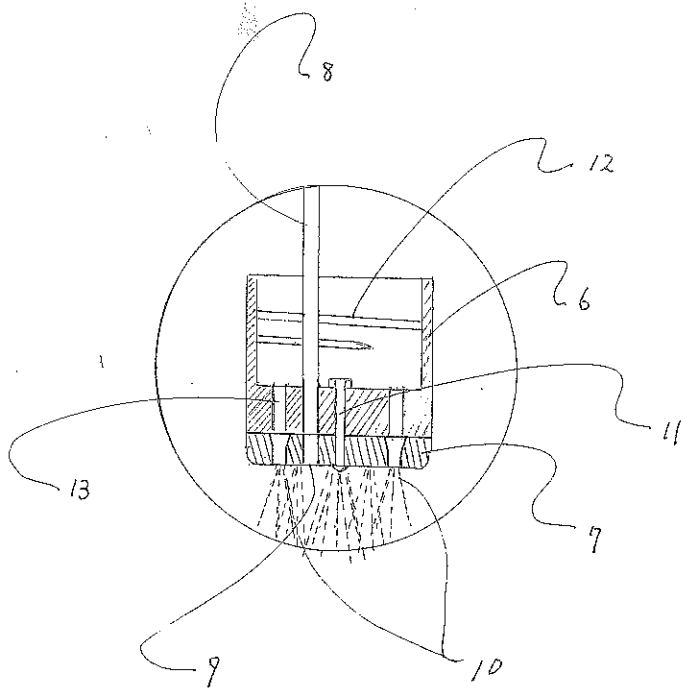


図 2

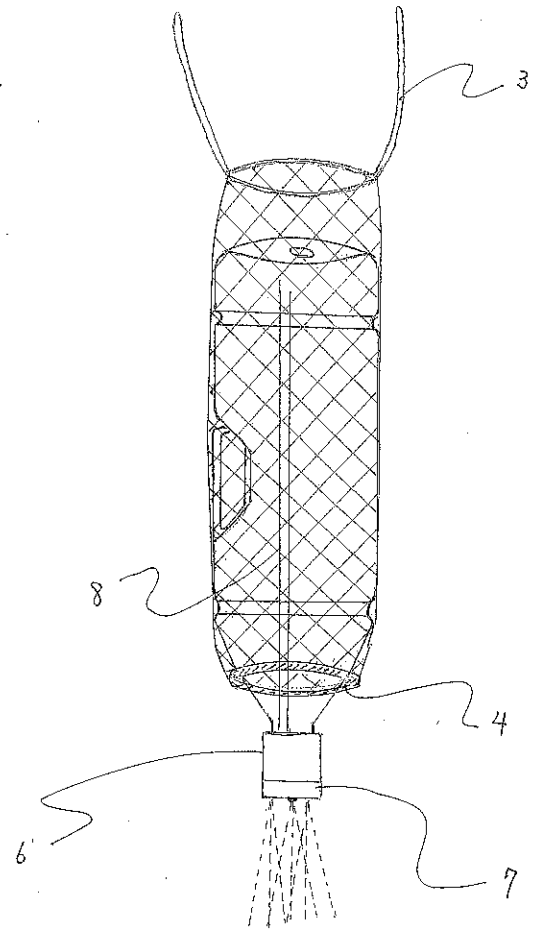


図 1 シャワーをしている時のキャップの断面拡大図

図 2 ペットボトルのキャップをシャワーキャップに取り替えネットを上から吊り下げて使用している図

図 3 キャンプで使っている図

図 4 シャワーを浴びている図

図 3



図 4

