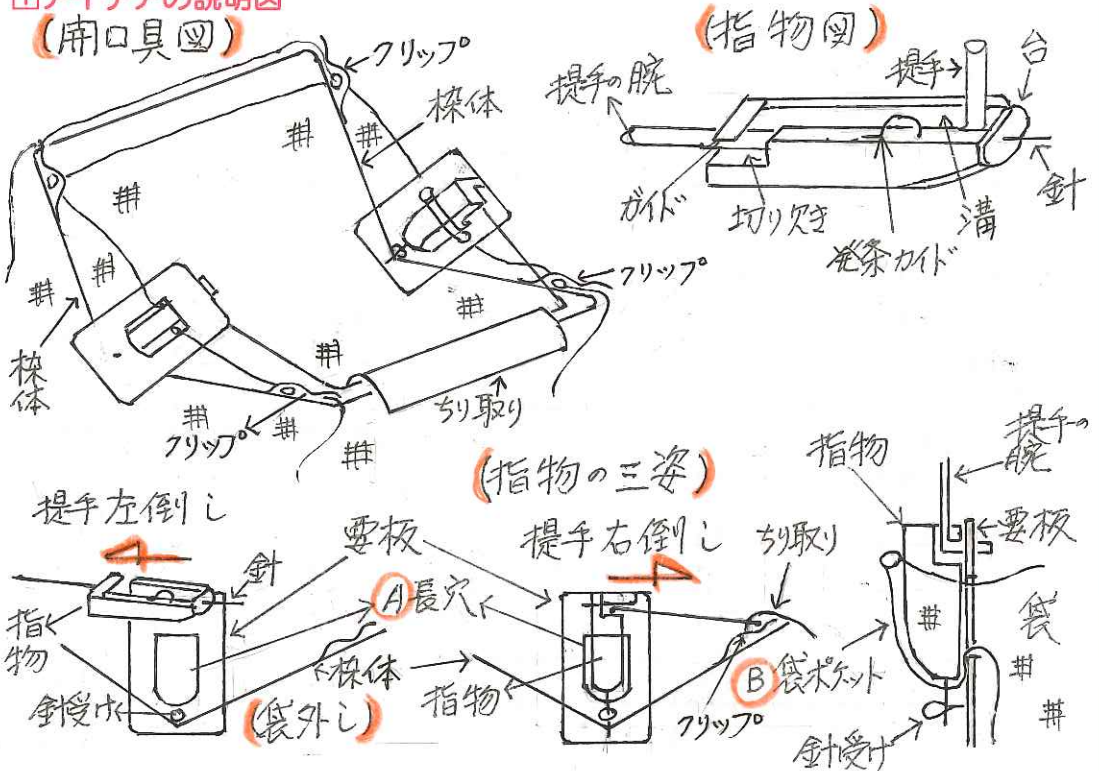


# アイデア作品説明用紙 (整理番号 6037)

## アイデアの名称 袋用口具

### ①アイデアの説明図



### ②アイデアの「目的」、「しくみ」、「効果」の説明(300字以内)

被災地の後片づけの2人作業を効率よく1人で袋入れ掃き入れ作業をするのが目的です。株体の四隅のクリップに袋縁を折り返して挟み、中央要板に双方から寄せられる袋縁を引き寄せ、要板の長穴(A)に挿入した袋の余りを押し出し袋ポケット(B)を作る。要板の裏側に作った袋ポケットに提手の腕に設けた指物を挿入して針を刺し固定する。指物には溝、切り欠き、針と台、発条ガイドを設け、要板の下部に針受けを設ける。要板の上部に付けた提手の腕に掃き込み塵取りを設け、株体の右側に倒すと切り欠きに没って塵取りになる。指物を持ち上げ左側に倒すとポケットから袋が外れ取り外せます。1人作業が楽しく効率が上がります。

個人情報  
 【住所】大阪府高槻市柴町2丁目9番19号  
 【氏名】片岡利治  
 【TEL】072-693-1140