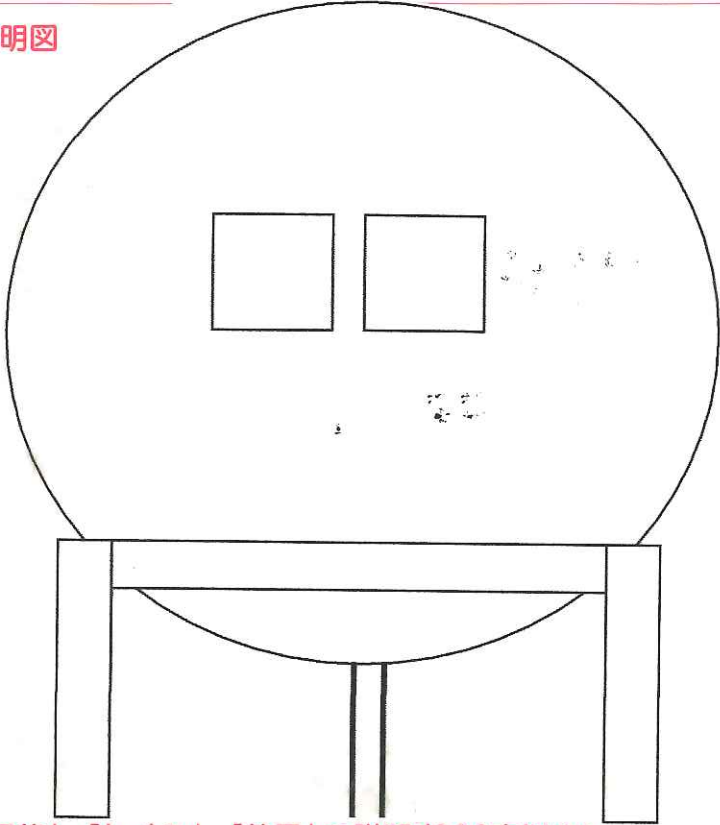


※この枠内にアイデアをまとめてください。枠内に記載されたことが公開の範囲です。

アイデア作品説明用紙 (整理番号 6023)

アイデアの名称 災害対応家

①アイデアの説明図



②アイデアの「目的」、「しくみ」、「効果」の説明(300字以内)

これは、地震、洪水、火事に対応した家です。壁は、火事の時でも燃えない素材でできていて、洪水時には、家本体は、浮くようになっています。また、家の形が球になっていることにより、水の抵抗が少なくなっていて、洪水時には、家の底の鎖によって、流されずに、とどまります。鎖の長さは、20～3.0mです。また、地震対策として、家の外壁は、2重構造になっていて、間には、空気や液体が入っています。これにより、外壁が動いても、中の家は、あまり動かない構造になっています。

個人情報

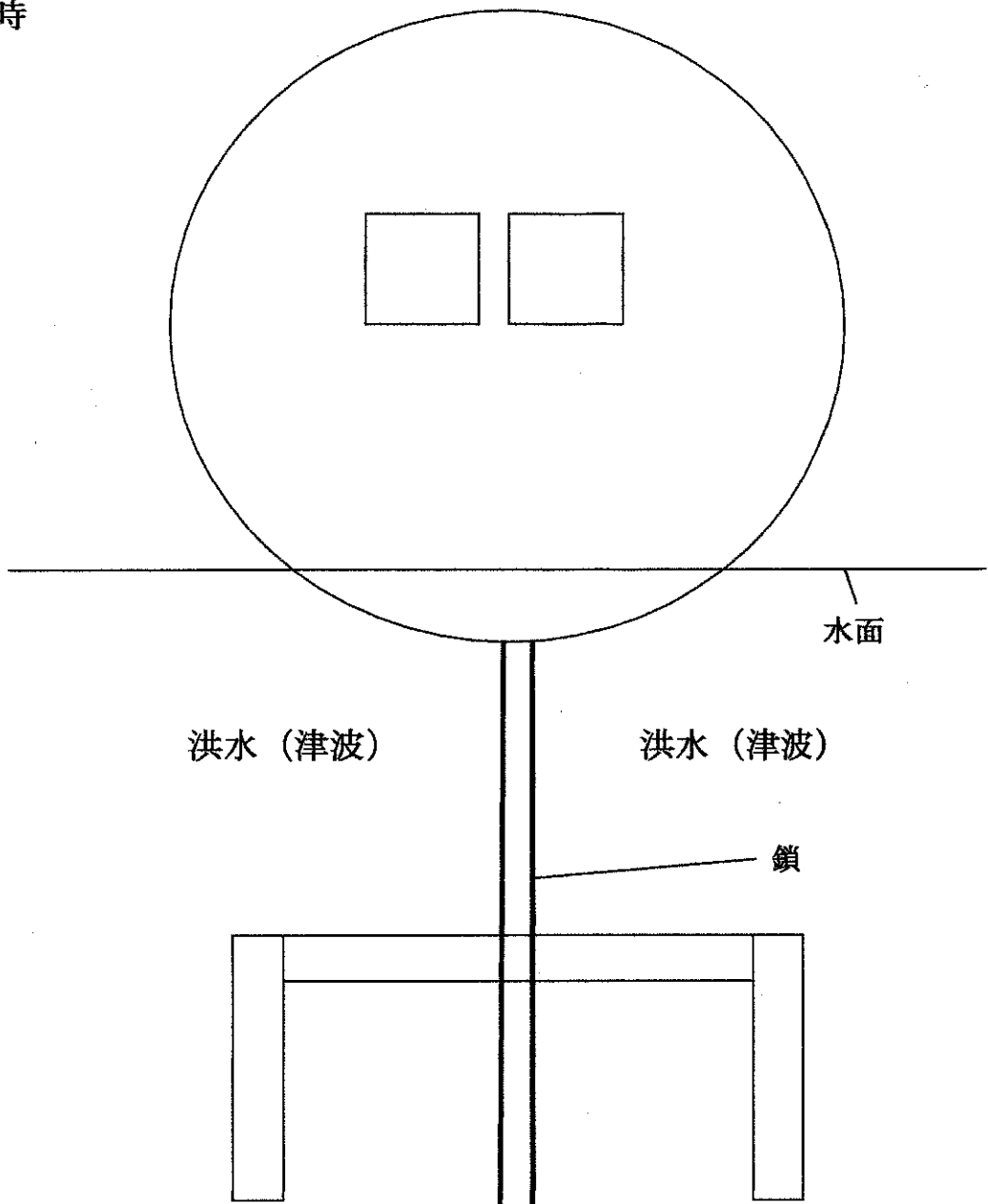
【住所】 神奈川県平塚市

【氏名】 八田 順

【TEL】

(注) 個人情報は、公開できる範囲で書いてください。

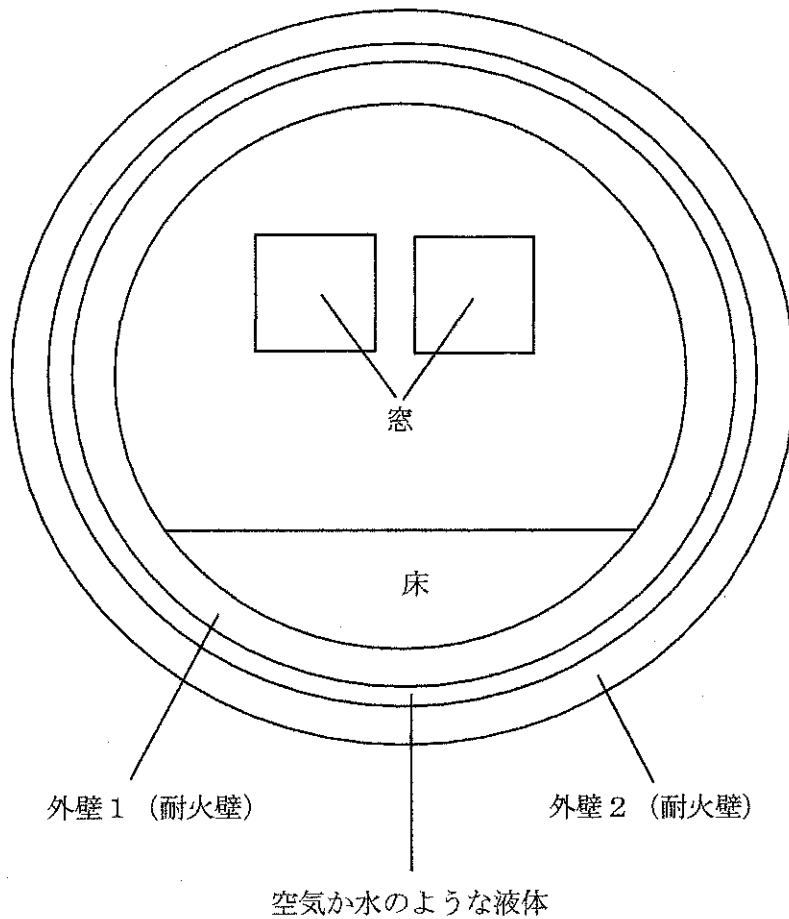
洪水時



- ・洪水（津波）が来た時は、上記の図のように、家本体が浮きます。
- ・鎖の長さは、20～30mなので、最大で、30mの津波まで、対応できます。
- ・家の底は、球状の形をしているので、津波の抵抗を少なくしています。

地震対応

(家の断面図)



- 外壁1も耐火壁にしていますが、コストダウンする為、普通の壁にするというのも、良いと思います。
- 地震で揺れると、外壁2は揺れてしまいますが、2重の壁の間に、空気や水があるので、家の中は、あまり揺れません。
- 2重の壁の間に、空気や水があるので、外壁2が、ぐるぐる回っても、家の中は、あまり動きません。