

※この枠内にアイデアをまとめてください。枠内に記載されたことが公開の範囲です。

アイデア作品説明用紙 (整理番号 6011)

アイデアの名称 (簡易墨出し器具) 「墨出しポット」

①アイデアの説明図

⊗ 別途参照下さい。

簡単に1人でも23フリート面等、墨針を
打つ事が可能です。

「緊急対策工事の最適です」

②アイデアの「目的」、「しくみ」、「効果」の説明(300字以内)

⊗ 別途参照下さい。

⊗ 「効果」

被災者の多くが1日も早く、仮設住宅
や、本設住宅を建築出来事と思っております。
又、その他、土地・宅地・道路・河川
等全ての建設関係や住居設備の設置
にも適していると思っております。

個人情報

【住所】〒121-0813 東京都足立区千住5-3-205

【氏名】吉田 英雄

【TEL】03-6661-4755

携帯: 090-7804-7878

(注) 個人情報は、公開できる範囲で書いてください。

『工事費の削減に御一読！！』

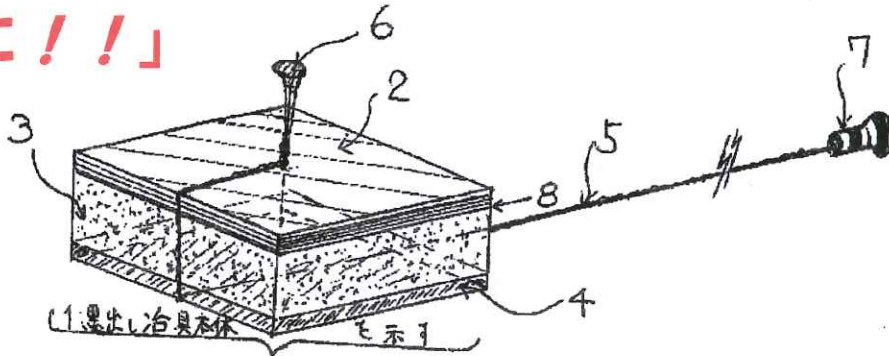
特開2010-214585号

企画提案書

平成22年10月吉日

簡易墨出し治具

「ご安全に！！」



★ コンセプト

昨今、コンクリート面等の墨出し作業では墨針がささらず、従来の墨出しは2人以上の作業が殆どで、1方が始点の針を押え、他の1人が墨糸を引き延ばし、所定の位置に墨糸をセットし墨出しを行っているのが現状である。その作業を1で行うには墨針を自立固定する必要があります

★ 特記

治具裏面の両面テープは相当強力な粘着力を有しており、2~3回の転用も可能です。その上製品単価も安く、持ち運びも容易で取り扱いが簡単です。

★ 商品の説明

本治具の使用方法は、表面の板上面に墨針を刺し、墨糸を治具の表面に廻し込み、躯体面に貼り付け、自立・固定させることで長スパンの墨出しを1で行うことが出来る簡易墨出し治具です。

(仮称：墨出しペタン)

★ 使用方法

コンクリート面等で墨針のささらない面を軽く清掃し、保護テープを剥がして、墨糸を治具の裏面に廻し込み、接着面を躯体面に固定する事で墨糸が躯体面と同一面上となり、始点が決定されます。

社団法人発明学会において「努力賞」をいただきました。

〒121-0813
東京都足立区竹の塚2-23-9
TEL・FAX: 03-8881-4755
携帯: 090-7804-7878 発明者: 吉田英雄

以上、簡単では御座いますが、ご説明させて頂きました。ご検討の程、よろしくおねがいたします。