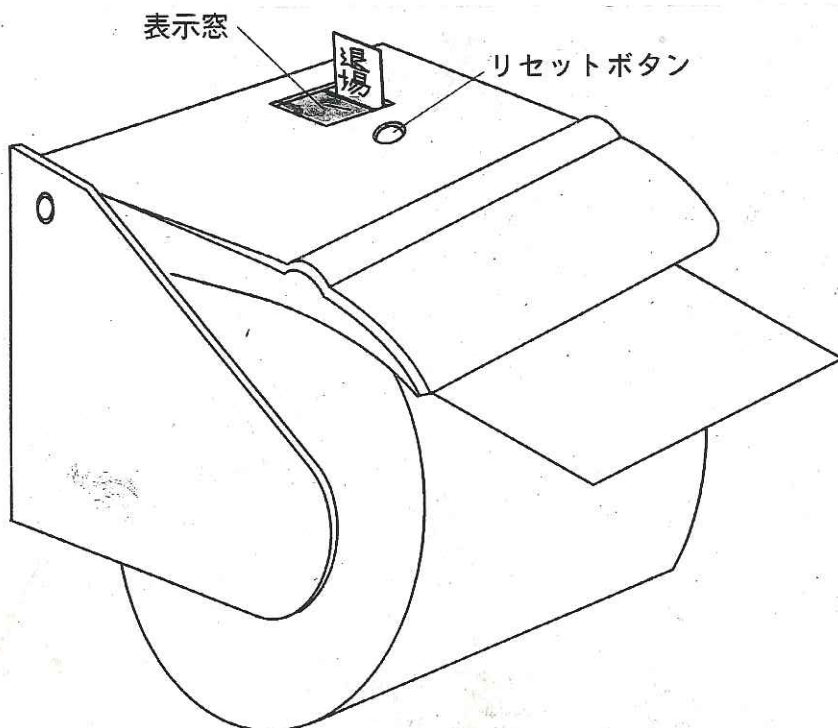


※この枠内にアイデアをまとめてください。枠内に記載されたことが公開の範囲です。

## アイデア作品説明用紙 (整理番号 5009 )

アイデアの名称 審判機能付き (No.330086の改良型)  
トイレットペーパーホルダー

### ①アイデアの説明図



### ②アイデアの「目的」、「しくみ」、「効果」の説明(300字以内)

トイレットペーパーの節約に貢献するアイデアです。  
予め設定してあるペーパーの長さに対応して一人の使用  
するペーパーの長さを検出して表示窓に『イエロー』、続いて  
『レッド』と二段階の色で表示するものです。  
レッドを超えてさらに繰り出すと間もなく歯車の歯同士が当た  
る連続音の警音を発生する。これ以上ペーパーを繰り出すと  
歯車の欠削部に入るので空回転して、先に進まないだけです。  
そこで警音の発生と同時に最後に『退場』のカードが立上り、  
この役目を終了します。

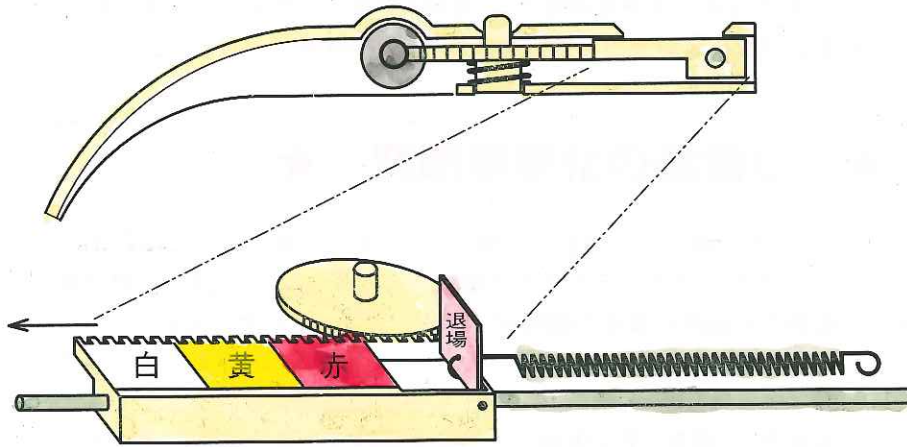
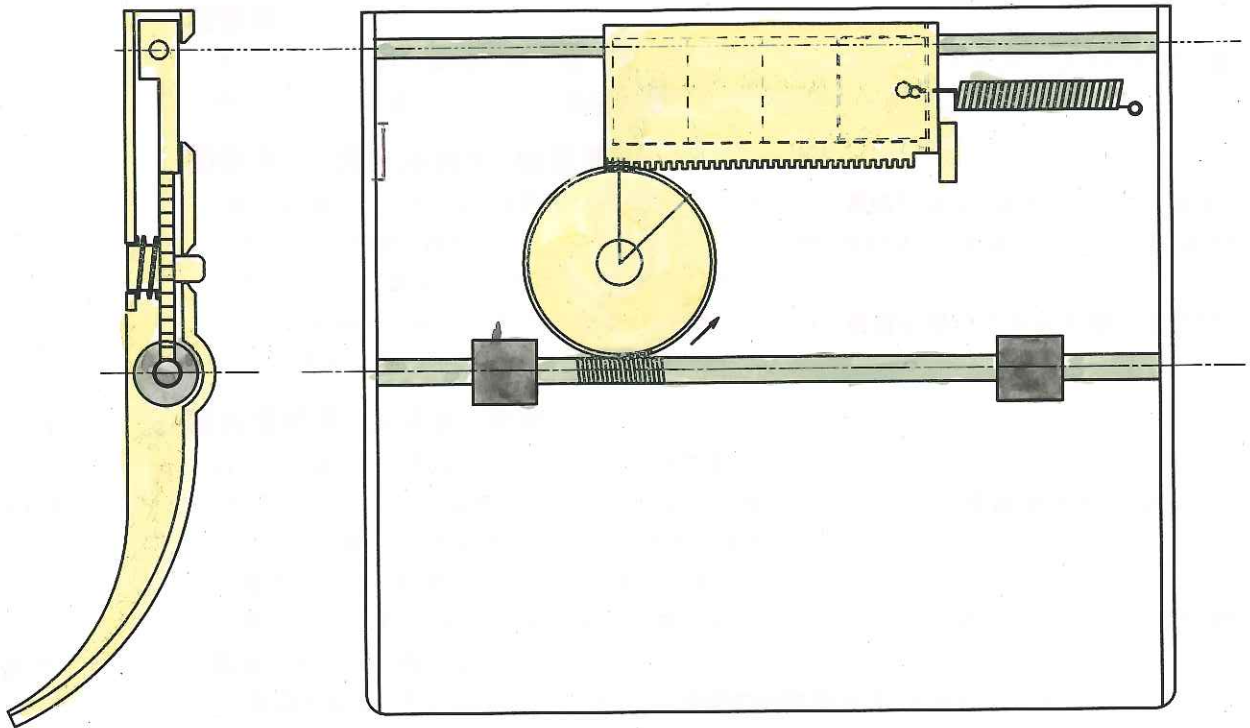
補足説明有り →

個人  
情報

【住所】 東京都昭島市つつじが丘3-5-6-608  
【氏名】 遠藤 博巳  
【TEL】 042-544-5692 042-544-5692

(注) 個人情報は、公開できる範囲で書いてください。

補足説明



最初に設定したペーパーの長さは、一例として70センチとした。

最初に使用するとき、リセットボタンを押して、窓を白表示にしてから始める。

ペーパーの繰り出しの長さ、表示との関係は、このようになる。

ホワイト	イエロー	レッド	警音とカード
20センチ	20センチ	20センチ	退場

23.10.25  
2000