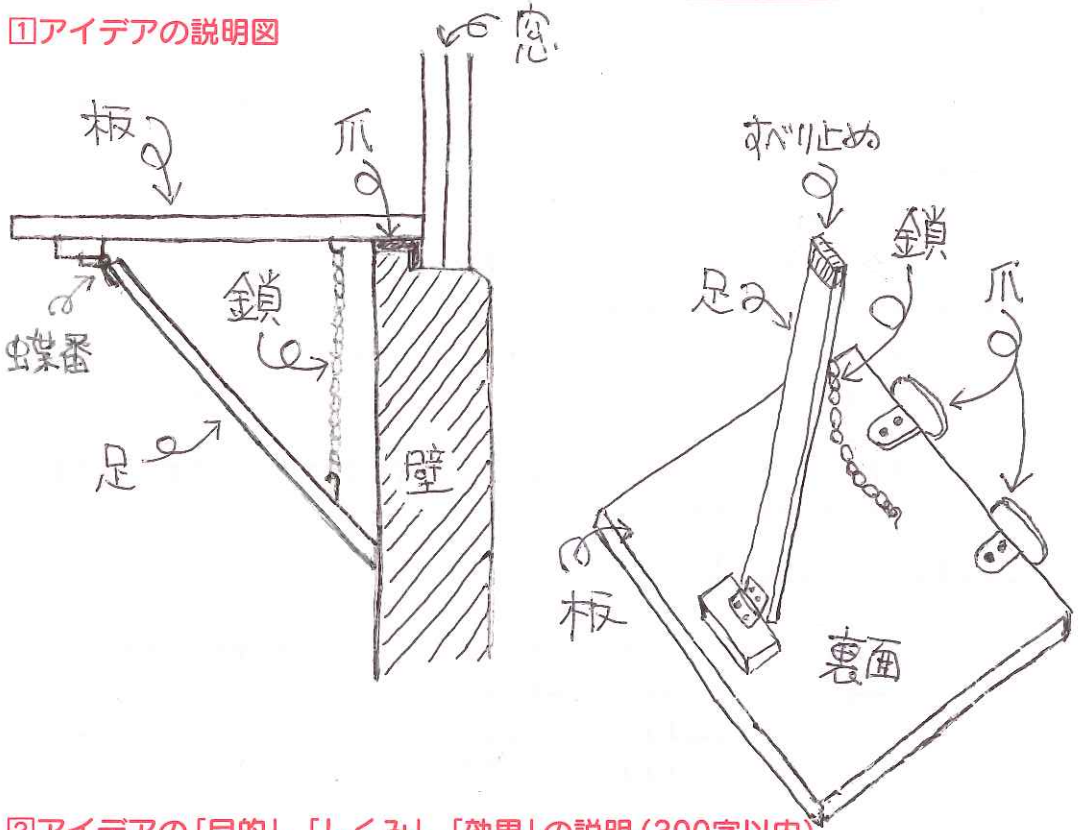


# アイデア作品説明用紙 (整理番号 4035)

アイデアの名称 便利柵

## ①アイデアの説明図



## ②アイデアの「目的」、「しくみ」、「効果」の説明 (300字以内)

### 1 目的

便利柵へ植木鉢などを飾り、被災者の  
疲れたところを癒す

### 2 仕組み

- (1) 板に爪と足を付け、柵と窓の間に爪を掛ける
- (2) 板を水平に保ち、壁面に鎖で足を固定する

※1.5kgを載せ実験したが問題はなかった  
但し、あまり重い物は載せられないこと

### 3 効果

好きの物を飾り、部屋の雰囲気をかえ、  
明るく潤いのある生活を取り戻す

### 4 その他

添付写真のとおりネット及び吸盤を利用  
して直接窓ガラス面へ取り付けてみました

個人情報

【住所】 広島市東区戸坂大上4-13-6

【氏名】 和田正寛

【TEL】 (082) 220-3931











