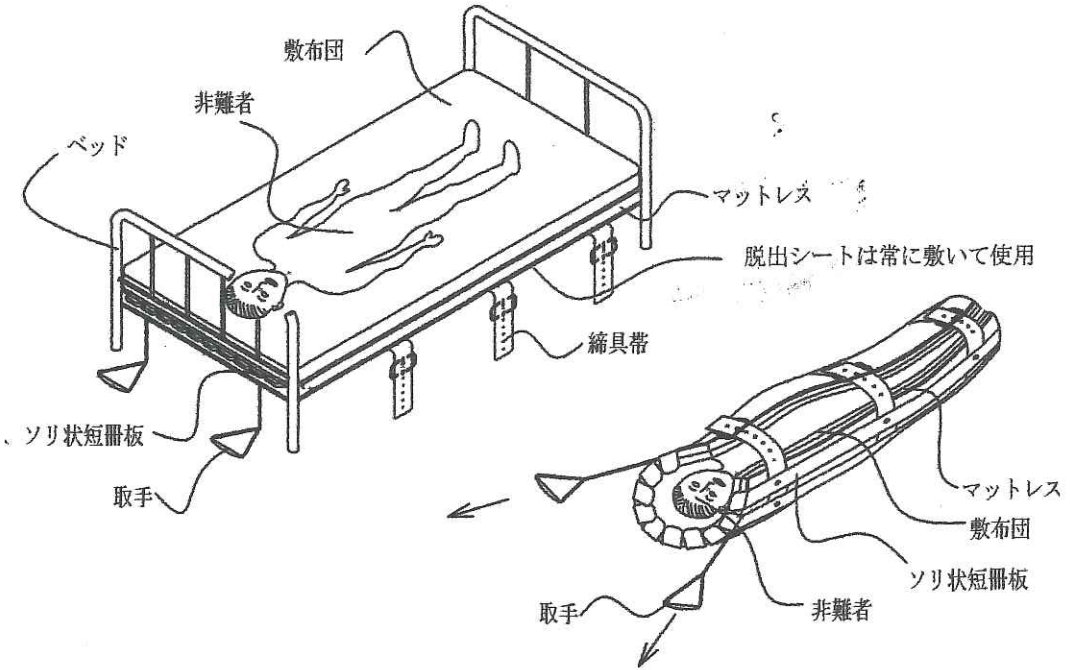


※この枠内にアイデアをまとめてください。枠内に記載されたことが公開の範囲です。

# アイデア作品説明用紙 (整理番号 4004)

アイデアの名称 **脱出シート**

## ①アイデアの説明図



## ②アイデアの「目的」、「しくみ」、「効果」の説明(300字以内)

歩行困難者が火災、地震、水害時の緊急避難脱出に1秒でも早く避難できる脱出シート。脱出シートは耐磨耗性の素材で敷布団より少し大きく、下面には短冊状で頭部側はソリ状になった硬質プラスチック板を貼り付け、頭部側には2個以上の取手と、長手方向と直角に2個所以上の締め具帯を設ける。通常ベットではマットレスの下に敷いておき緊急避難時に掛布団を取り、マットレス、敷布団と共に避難者を締め具帯で締め、避難者の頭側に枕と毛布を挟み取手を牽引し、床の段差、階段の凹凸、延焼中のガレキ中を安全に避難する、取手の中央の帯を引けば肩掛け救助に、吊下げ金具で吊下げ救助に、貫通帯を設け貫通帯に棒を通せば担架になる。

個人情報

【住所】 札幌市西区西野10条8丁目3-3  
【氏名】 坂本 亮  
【TEL】

(注) 個人情報は、公開できる範囲で書いてください。