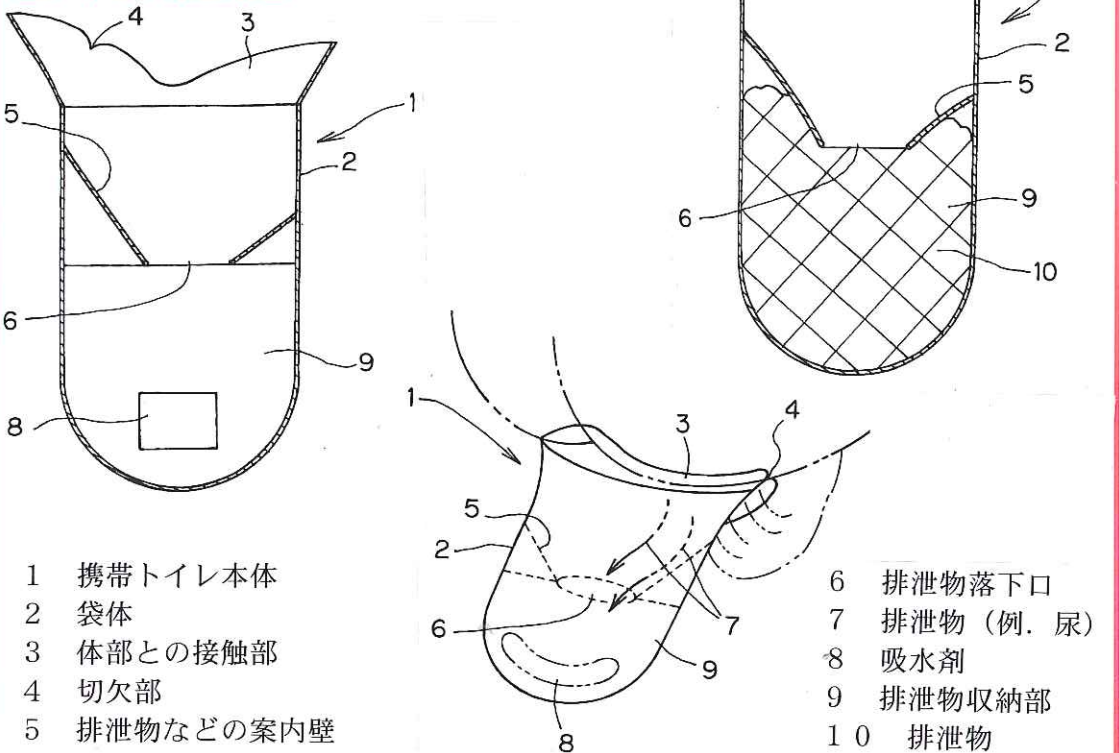


アイデア作品説明用紙 (整理番号 3008)

アイデアの名称 **携帯簡易トイレ**

①アイデアの説明図



②アイデアの「目的」、「しくみ」、「効果」の説明 (300字以内)

本考案の携帯簡易トイレは、たとえば、高齢者の外出時や車による家族の遠距離ドライブなどのとき、高速道路上での渋滞や行楽地、釣りやキャンプ、とくに、災害時には、避難所などでの仮設トイレは、設置に時間がかかるが、そんなときにも、簡単に、安全に、排便、排尿ができる携帯簡易トイレで、子供も、大人も、我慢できないときに、簡易なトイレとして使用することができる、コンパクトに携帯でき、しかも、取り扱いが簡便な携帯簡易トイレである。

使うときには、たとえ、走行する自動車やバスの中はもとより、慣れない旅先などいずれの場所であってもスピーディーに使うことができる。

女性でも、少々姿勢が偏ったままで使っても尿を外部に漏らす心配がない。

高齢者でも、簡単に使える。

機能的で、シンプルな構成なので、安価で、広く提供できる。

使いやすい携帯簡易トイレである。

個人情報
【住所】 東京都渋谷区松涛
【氏名】 亀岡 紀代子
【TEL】

