

# アイデア作品説明用紙 (整理番号 3006 )

アイデアの名称 簡易グリル

## ①アイデアの説明図

符号説明、(図1) 1. 収納蓋、2. 収納箱、  
(図2) 3. 火炎網、4. 風おけ板、5. フーム  
(図3) 6. フームの取付図

図1、2、3で一組の簡易グリル

(図4) 風おけ付釜戸

(図5) 釜戸の上は収納蓋でフライパンの役目

(図6) 釜戸の上は収納箱、収納蓋で金鍋の役目

(図7) 風おけ板を回転させ火炎網の上で箱状に組付、  
収納蓋をのせると、薫製ボックス、つぼ枝のつぼ  
収納蓋をのせると、炭起し器になる

(図8) 箱状の風おけ板の下に収納箱を差込み収納蓋を  
のせると、炭起し器になる

以上用途は、①風おけ付釜戸、②火炎網、③お火の物、④湯かけ  
⑤煮物、⑥薫製、⑦つぼ枝、⑧炭起し器、⑨炭起し  
コンパクトで掃除は簡単

## ②アイデアの「目的」、「しくみ」、「効果」の説明(300字以内)

避難先での食事は冷めた物が多く、温い物を食べたという声を多く聞きました。

一体の調理器具で何種類もの調理方法をこなす、清掃のし易さ、収納のコンパクト化を計った簡易グリルです。

火を囲むことで心の安らぎを得、家族、仲間との絆を再確認するとともに、自立の道へと繋がっていったらと思います。

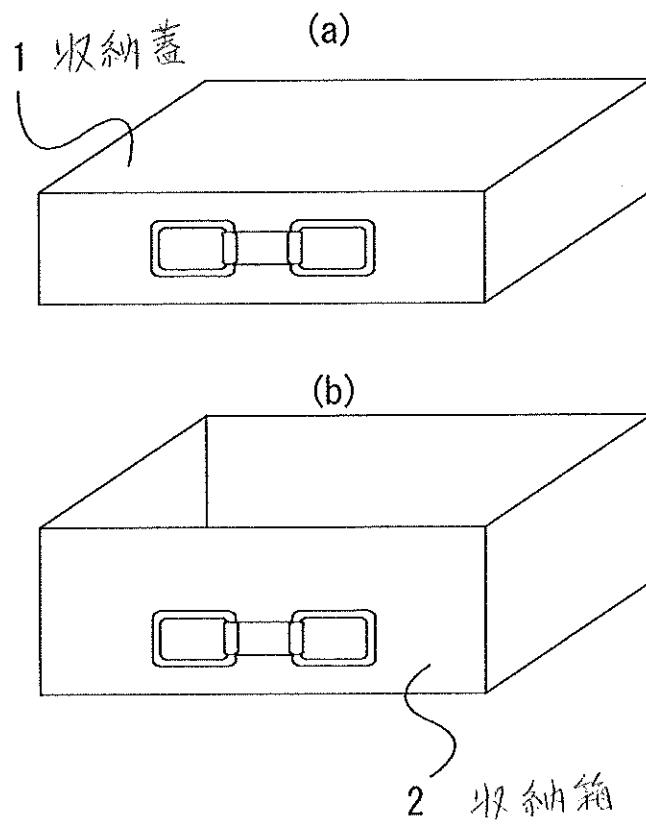
個人情報

【住所】 千葉県船橋市千

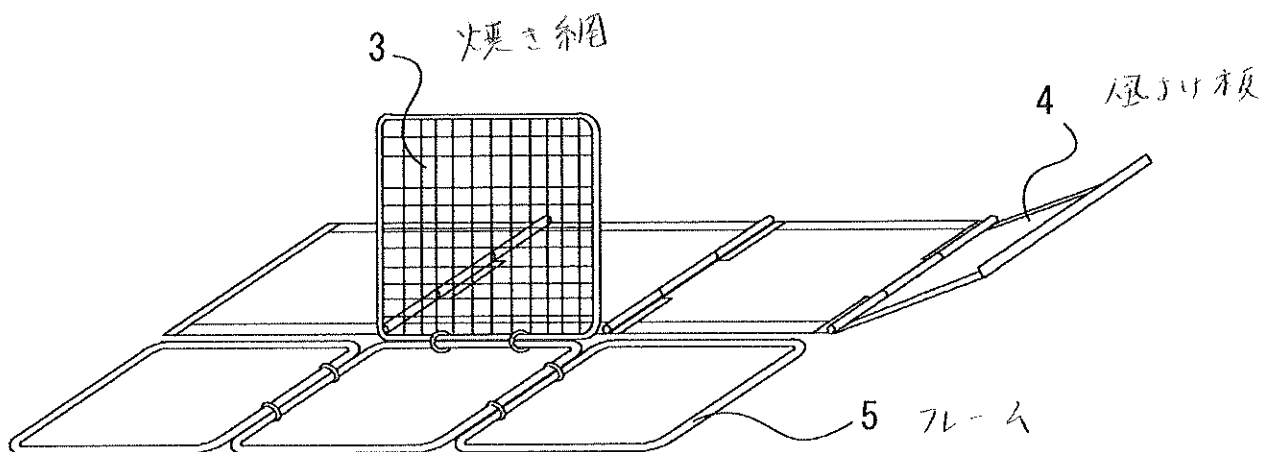
【氏名】 小林

【TEL】

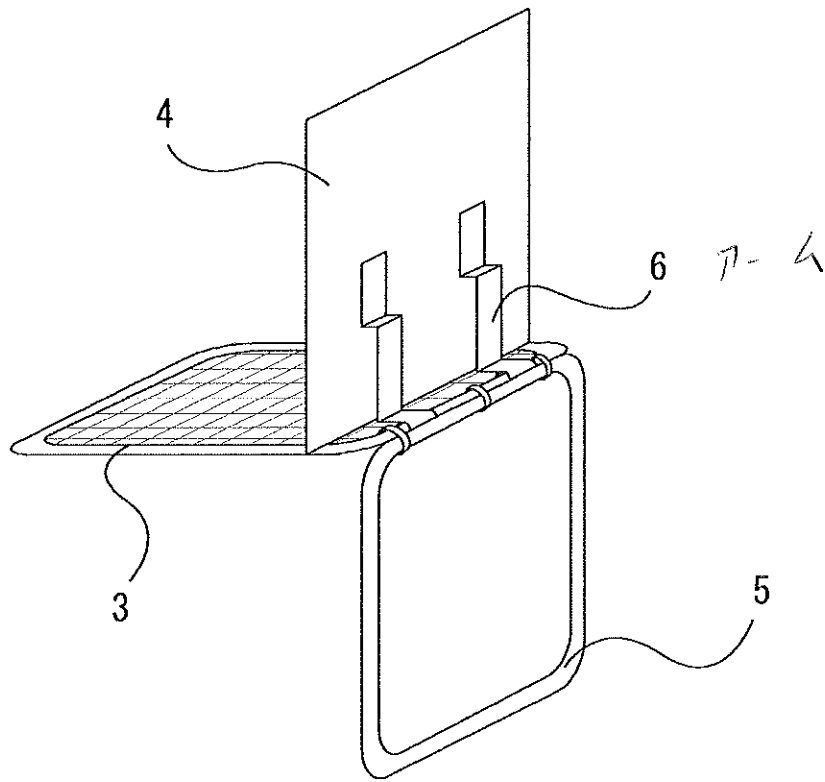
【図1】



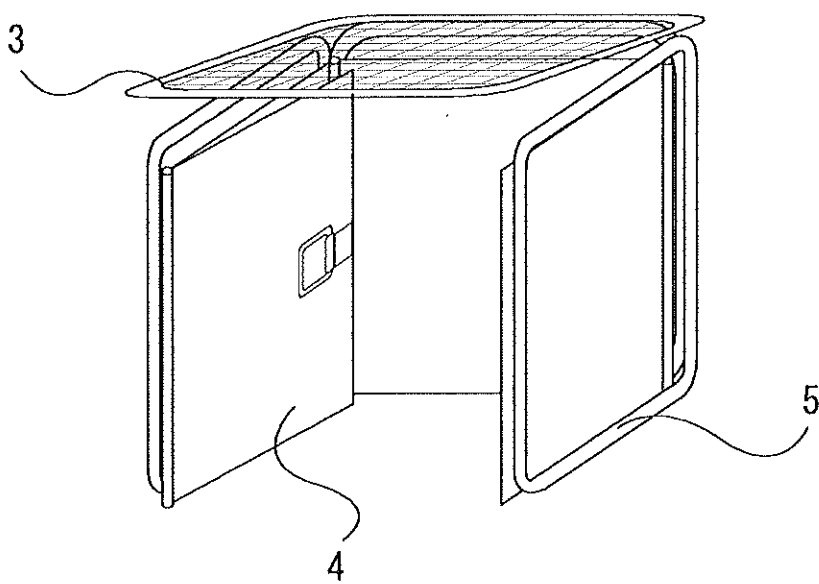
【図2】



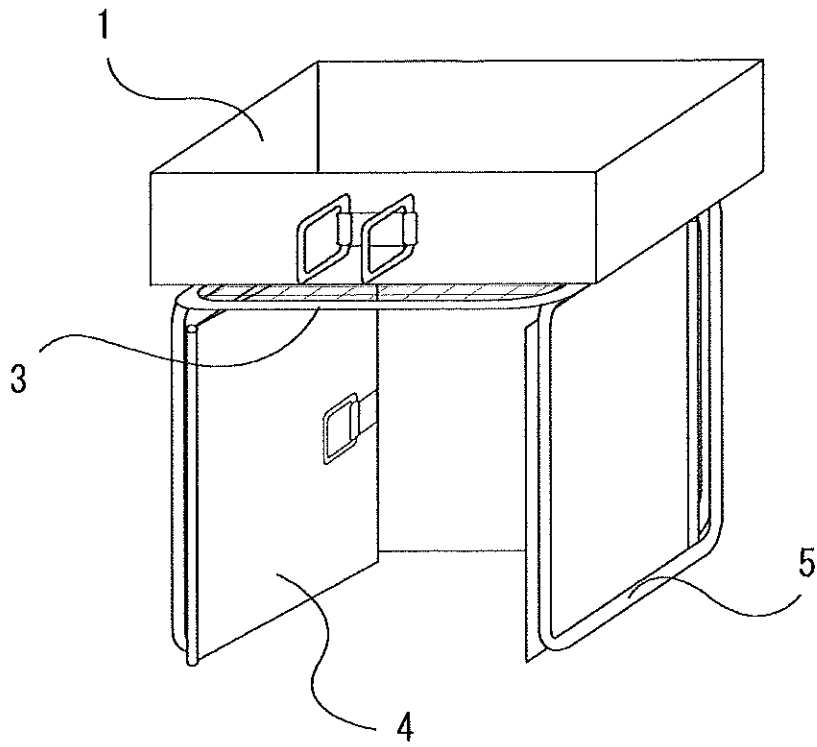
【図 3】



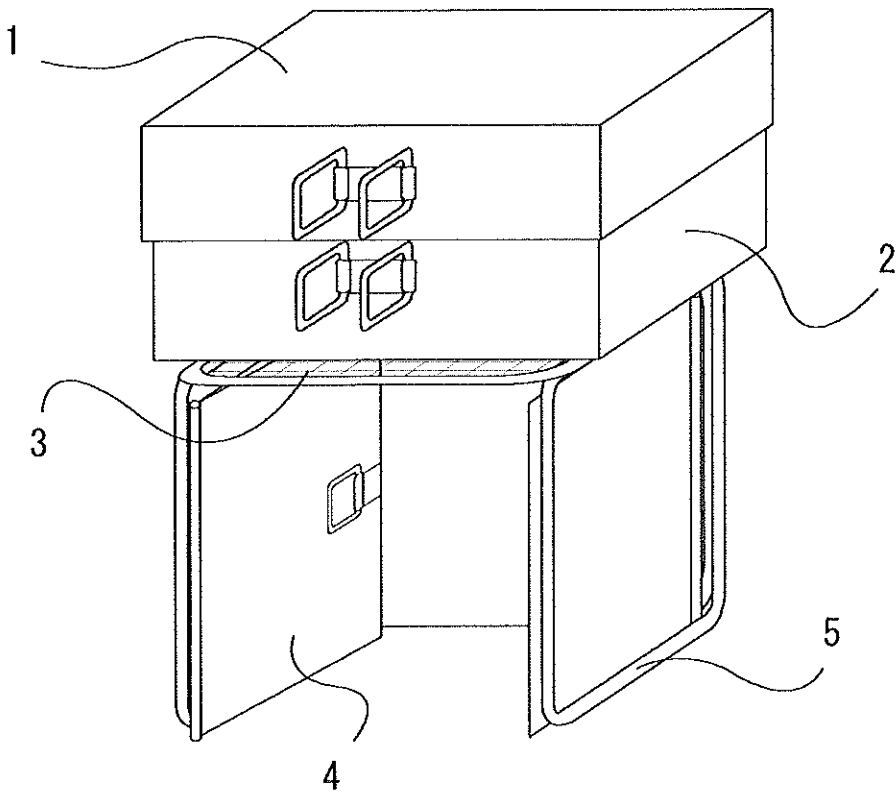
【図 4】



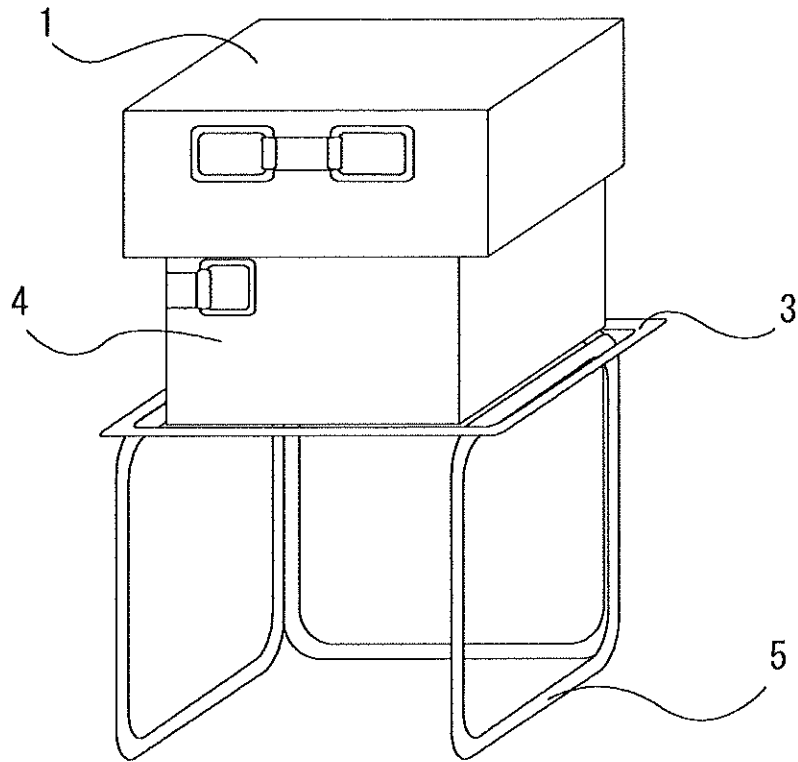
【図 5】



【図 6】



【图 7】



【图 8】

